

Н. А. Козырев, В. В. Насонов

НОВЫЙ МЕТОД ОПРЕДЕЛЕНИЯ ТРИГОНОМЕТРИЧЕСКИХ ПАРАЛЛАКСОВ НА ОСНОВЕ ИЗМЕРЕНИЯ РАЗНОСТИ МЕЖДУ ИСТИННЫМ И ВИДИМЫМ ПОЛОЖЕНИЕМ ЗВЕЗДЫ¹

Время не распространяется, а появляется сразу. Поэтому задача определения истинного положения звезды решается наблюдениями посредством физических свойств времени, измененных процессами на звезде и действующими на состояние вещества детектора. Разность между истинным и видимым положением звезды позволяет вычислить ее параллакс при известном собственном движении. Соответствующие наблюдения были проведены на 50-дм рефлекторе Крымской астрофизической обсерватории в октябре 1977 г. Воздействие времени регистрировалось по изменениям электропроводности резистора, введенного в мост Уитстона. Результаты наблюдений приведены в табл. 1, в которой сопоставлены наблюдаемые смещения истинных положений звезд с предвычисленными.

Сканирование Луны этим методом показало высокую активность центрального пика кратера Альфонс, как раз в том месте, где 3 ноября 1958 г. наблюдалось истечение газов. Активный очаг обнаруживает и внутренний склон кратера Аристарх.

Kozyrev N. A., Nasonov V. V. A new method of the determination of trigonometric parallaxes based on the measurement of a difference between the true and apparent star positions. Time doesn't propagate but appears at once. That is why the problem of the determination of a true star position is solved on the basis of observations using physical properties of time, changed by processes on the star itself and affecting the matter of the detector. The difference between the true and apparent star position permits to calculate its parallax knowing the proper motion of the star. Such observations were carried out with the 50-inch reflector of the Crimean astrophysical observatory in October 1977. Time influence was registered from the variation of the electric conductivity of a resistor fitted into the Wheatstone bridge. Observational results are given in Table 1, where the observed deviations of true star positions are compared with the predetermined ones.

¹ Опубликовано в сб. «Проблемы исследования Вселенной». Вып. 7. — М.; Л., 1978. — С. 168–179.

© Н. А. Козырев, В. В. Насонов, 2008.

A scan of the Moon's image by this method showed high activity of the central peak of the Alphonsus crater right at the place where a gas outflow was observed in November 1958. The inside slope of the Aristarchus crater is also an active zone.

Объективный анализ астрофизических данных показывает, что светимость звезд поддерживается не расходом их энергетических запасов, а притоком энергии из внешнего источника. Отсюда следует прямой вывод, что время имеет не только геометрическое свойство длительности, но представляет собой явление Природы с целым рядом физических свойств, благодаря которым возможно активное участие его в процессах Природы. Наряду с направленным ходом степень активности времени должна быть вторым физическим его свойством, которое может быть названо плотностью времени. В причинных связях направленный ход времени является универсальной постоянной со свойствами псевдоскаляра и может создавать во вращающихся телах силы, направленные по оси вращения. Плотность же времени является переменной величиной из-за того, что в некоторых процессах время затрачивается, а в других, наоборот, излучается. Благодаря этому возможна связь через время явлений, между которыми, казалось бы, нет ничего общего. В любом веществе постоянно идут процессы, поэтому через изменение плотности времени должно происходить и изменение физических свойств вещества, находящегося вблизи необратимого процесса. Эксперименты показали, что при этом изменяются упругость, электропроводность, выход электронов в фотоэффекте и даже объем тела [1]. Отсюда возможны самые разнообразные датчики, регистрирующие происходящие вокруг процессы, из-за изменения около них плотности времени.

Работа с механическими (несимметричные крутильные весы) и физическими датчиками показала, что около процессов, при которых возрастает энтропия, плотность времени увеличивается и при этом же наблюдается повышение организации вещества датчика. Значит, организация, потерянная в процессе, может передаваться временем как некоторая физическая реальность, независимая от материального носителя. Время не распространяется, а появляется сразу во всей Вселенной. Поэтому организация или информация может быть передана временем мгновенно на любые расстояния. С расстоянием же только ослабляется действие этой передачи и,

как показывает опыт, по обычному закону, обратно квадрату расстояния. При изложении теории относительности очень часто пользуются термином «сигнал» для краткого описания действия одного тела на другое и утверждается невозможность его мгновенной передачи. Однако теория относительности исключает возможность передачи сигнала со скоростью, превышающей скорость света, только материальным носителем. Возможность же мгновенной передачи сигнала временем не противоречит требованиям теории относительности, поскольку при такой передаче нет никаких материальных движений. Следовательно, существует принципиальная возможность наряду с видимым положением звезды фиксировать и ее истинное положение. Измеренное угловое расстояние между ними $\Delta\alpha$ при известном собственном движении μ и дает возможность строгого, тригонометрического определения параллакса звезды π .

Вычитая из наблюдаемого смещения $\Delta\alpha$ годичную аберрацию A данной звезды для момента наблюдений, получим ее смещение $\Delta\alpha_{\odot}$, отнесенное к Солнцу:

$$\Delta\alpha_{\odot} = \Delta\alpha - A, \quad (1)$$

которое уже можно связать с μ и π . Абберация звезды с позиции Солнца A_{\odot} определяется касательной к небесной сфере проекцией скорости звезды v_T по отношению к Солнцу:

$$A_{\odot} = \frac{v_T}{c}, \quad (2)$$

где c — скорость света. Обозначим через Δt промежуток времени, необходимый для прохождения светом расстояния R от звезды до Солнца. Умножая числитель и знаменатель выражения (2) на Δt , получим

$$A_{\odot} = \frac{S}{R},$$

где S — путь, пройденный звездой за время Δt . Это значит, что видимое положение звезды совпадает с истинным положением, которое она занимала в момент выхода от нее света. Для момента же наблюдений истинное положение будет смещено относительно видимого на ту же величину A_{\odot} , но в сторону скорости v_T . Следовательно,

$$\Delta\alpha_{\odot} = A_{\odot}. \quad (3)$$

Будем v_T выражать в километрах в секунду, а $\Delta\alpha_{\odot}$ — в секундах дуги. Тогда формулу (2) можно переписать в виде

$$\Delta\alpha''_{\odot} = 0,69v_T. \quad (4)$$

Отсюда с помощью известного соотношения, связывающего v_T с μ и π :

$$v_T = 4,74 \frac{\mu}{\pi}, \quad (5)$$

получаем формулу, определяющую параллакс π по измеренным $\Delta\alpha$ и μ :

$$\pi = 3,26 \frac{\mu''}{\Delta\alpha_{\odot}}, \quad \Delta\alpha''_{\odot} = \Delta\alpha - A. \quad (6)$$

Практическое выполнение соответствующих наблюдений оказывается возможным благодаря тому, что действие времени может быть, во-первых, экранировано и, во-вторых, оно может быть отражено зеркалом. Возможность экранирования совершенно естественна и вытекает из того обстоятельства, что плотность времени ослабляется при взаимодействии с веществом экрана. Возможность же отражения означает, что может быть взаимодействие с экраном без нарушения его физического состояния. Из этого требования вытекает обычный закон отражения — равенства угла действия на зеркало углу действия от него. Следовательно, параболическое зеркало будет фокусировать не только свет, но и действие времени. Поэтому астрономические наблюдения действия звезд через время возможны рефлектором, но не рефрактором, поскольку при мгновенной передаче коэффициент преломления равен нулю, и, следовательно, невозможна фокусировка. Опыты показали, что коэффициент отражения зеркалом с алюминиевым покрытием приблизительно равен только 0,5. Поэтому важно работать с наименьшим числом отражений.

Существенное экранирование действия времени от происходящих процессов дает слой твердого плотного вещества толщиной порядка одного сантиметра. Такими экранами и следует пользоваться в астрономической практике для защиты датчика от процессов, происходящих снаружи и внутри башни. Необходимо учитывать еще одно обстоятельство, связанное с явлением поглощения экранами. Дело в

том, что перестройка вещества, вызванная поглощением, настолько в нем распространяется, что оказывается возможной передача действия времени по твердому проводнику — проводу или шлангу. Поэтому датчик не должен соприкасаться с массивными деталями телескопа, а должен устанавливаться на возможно более тонких креплениях. Сам датчик должен регистрировать только дифференциальные изменения в его рабочем элементе по сравнению с элементами, защищенными от действия изучаемого процесса. При этом условии в значительной степени исключается действие фона, т. е. действие совокупности окружающих процессов. В этом смысле особенно удобным и достаточно чувствительным является датчик, основанный на изменении электропроводности резистора, введенного в мост Уитстона. С таким датчиком в октябре 1977 г. на 50-дм рефлекторе Крымской астрофизической обсерватории нами были выполнены наблюдения, показавшие возможность применения в астрономической практике описанного выше метода определения параллакс.

Прежде чем перейти к изложению полученных результатов, считаем необходимым дать подробное описание применявшейся аппаратуры и всей техники наблюдений.

Мост Уитстона строился на основе металлопленочных резисторов r_1, r_2, r_3, r_4 (см. рис. 1) типа ОМЛТ-0.125 с сопротивлениями 5,6 кОм, имевшими положительный температурный коэффициент $1,5 \cdot 10^{-4}$. Величина сопротивления резисторов была выбрана близкой к внутреннему сопротивлению гальванометра G (прибор типа М-95, класс точности 1.5), равному 5 кОм. Цена деления гальванометра составляла $2 \cdot 10^{-9}$ А. На мост от источника постоянного тока E подавалось стабилизированное напряжение 30 В. Для выравнивания плеч моста на входе r_1 , со стороны источника питания, включался магазин сопротивлений R_1 . Благодаря этому получилась возможность оценивать шкалу гальванометра в значениях изменений сопротивлений: одному делению гальванометра соответствовало изменение на $1,1 \cdot 10^{-2}$ Ом, что составляет $2,7 \cdot 10^{-6}$ относительного изменения. Лабораторные опыты показали, что стабильность показаний гальванометра значительно улучшается, если в мост ввести пластинки из алюминия объемом в несколько куб. сантиметров так, как это показано на рис. 1 (a_2 и a_4). Стабилизирующее значение этих пластинок с практически нулевым сопротивлением, вероятно, вызвано тем, что

они препятствуют распространению действий времени по проводам моста.

При наблюдениях часть измерительной системы с сопротивлениями r_1, r_2, r_3, r_4 и с пластинками a_2 и a_4 размещалась на телескопе, а другие ее элементы располагались на столе в башне. Расстояние по проводам связи между телескопом и лабораторным столом составляло около 8 м. Эта связь была выполнена экранированным многожильным проводом сечением $0,14 \text{ мм}^2$ в фторопластовой изоляции.

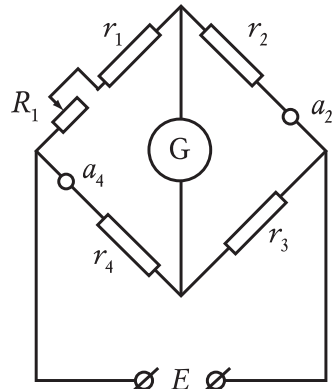


Рис. 1

Наблюдения проводились в фокусе Несмита–Кассегрена 50-дм рефлектора, где располагалась щель спектрографа 3 с визирным приспособлением 4 (рис. 2). Масштаб на щели составлял 8" в мм. От спектрографа был оставлен только бронзовый кожух 2, закрытый с торца плотным картоном 7. Резисторы моста были смонтированы на картонном основании, закрепленном в закрытом алюминиевом цилиндре 6, вставленном внутрь кожуха, позади щелевого устройства. Рабочий резистор r_3 был вы-

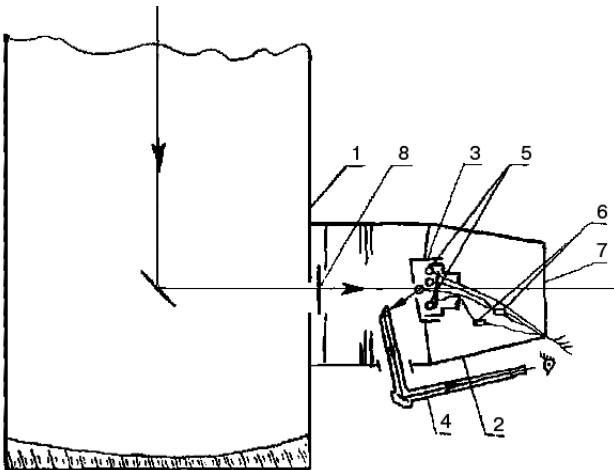


Рис. 2

двинут вперед и находился прямо за щелью на расстоянии порядка 0,5–1 см от нее. Он устанавливался параллельно щели и таким образом, чтобы проходящее через щель воздействие было касательно к его цилиндрической поверхности и встречало наибольшую толщину активного слоя. Для защиты от возможных движений воздуха выход из трубы телескопа был перекрыт тонкой пластинкой (0,5 мм) оптического стекла δ , кожух прибора затянут плотной тканью, а рабочий резистор r_3 закрыт бумажным колпачком.

Воздействие времени не преломляется. Поэтому истинное положение должно отличаться от видимого не только аберрацией, но должно быть смещено еще и на величину рефракции. Чтобы исключить эффект рефракции, щель поворотом кожуха устанавливалась перпендикулярно суточному движению, т. е. по ходу склонения. Тогда при наблюдениях вблизи меридиана рефракция могла дать смещение только вдоль щели, а значит вдоль резистора, при котором не изменяется воздействие на измерительную систему. Поэтому все наблюдения проводились возможно ближе ко времени кульминации объекта, и измерялось только смещение, перпендикулярное щели, т. е. по прямому восхождению α . Сначала через визирную трубку звезда устанавливалась точно по щели, и тогда же микрометром гида отмечалось положение нити, параллельной δ , при ее совмещении со звездой. Затем движением телескопа по α звезда отводилась достаточно далеко, после чего наблюдатель у телескопа начинал медленным движением приближать ее к щели. Второй наблюдатель следил за показаниями гальванометра и, заметив их изменение, сигнализировал первому наблюдателю, который наводил нить микрометра на это положение звезды. Такие наблюдения повторялись неоднократно, пока не получалось полной уверенности в том, что положение звезды оказывает совершенно реальное воздействие на измерительную систему, выходящее за пределы флуктуаций отсчетов гальванометра. Разность отсчетов микрометра при этом расположении нити и положением ее при совмещении звезды со щелью и определяла величину $\Delta\alpha$ смещения истинного положения звезды относительно видимого по направлению α . Цена деления микрометра гида была определена измерением диаметра Юпитера: 10 делений равно 7,"4. Ширина же щели при всех наблюдениях была взята равной 0,3 мм, что со-

ставляет 2,"4. Каждый раз поиски истинного положения звезды проводились по обе стороны от ее видимого изображения.

Для наблюдений систему надо было подготовить заранее. Приблизительно за час до их начала на систему подавалось питание, и она считалась подготовленной к наблюдениям только тогда, когда прекращался систематический ход показаний гальванометра. Случайные колебания показаний обычно, при нормальной чувствительности, не превышали 2–3 делений. Построенная на резисторах малого размера ($\varnothing 1,2 \times 7$ мм) система имела небольшую инерцию и практически сразу реагировала на воздействие, что очень важно при описанном выше способе наблюдений. Вместе с тем надо было быстро прекращать воздействие, иначе требовалось много времени, порядка 15–20 минут, чтобы система вернулась к исходному состоянию. И все же возврат никогда не был полным, и в системе накапливалось изменение структуры. Поэтому к концу ночи система теряла чувствительность, и ее надо было оставлять на длительный отдых порядка 1–2 суток и даже вынимать из кожуха для восстановления прежней чувствительности. Чувствительность системы проверялась по действию процесса испарения ацетона на вате, находившейся на стандартном расстоянии перед щелью, при котором увеличивалась плотность времени, повышалась организованность структуры резистора и уменьшалось его сопротивление. В эту же сторону происходили отклонения гальванометра при наблюдении небесных объектов.

Наблюдения показали, что изменение показаний гальванометра действительно фиксирует истинное положение звезды. В табл. 1 приведены результаты этих наблюдений. В девятом столбце этой таблицы даны смещения $\Delta\alpha_{об}$, полученные из наблюдений, а в восьмом — вычисленные по формуле (6) $\Delta\alpha_c$ с помощью значений параллакса π и собственного движения по α — μ_α , согласно каталогу тригонометрических параллаксов Дженкинса [2] и значения аберрации по α — A_α , взятой из таблиц «Ежегодника редукционных величин». В десятом столбце приведены разности $O - C$ наблюденного и вычисленного смещений. Ошибки получились порядка 2–3", т. е. порядка ширины щели. Исключением явилась звезда ι Рег, для которой наблюдения в течение двух ночей дали согласные значения $(O - C) = +28''$. Вероятно, измеренное смещение соответствует другому, слабому, объекту, находящемуся вблизи этой звезды.

Таблица 1

Звезда	m	Sp	π	μ_α	$\Delta\alpha_\odot$	A	$\Delta\alpha_c$	$\Delta\alpha_{ob}$	O-C	Эффект		Дата, окт. 1977 г.
										Вид.	Ист.	
ϵ And	4.52	G_5	$0''.031 \pm 5$	$-0''.232$	$-24'' \pm 4$	$-17''$	$-41'' \pm 4$	$-38''$	$+3''$	5д	6д	21
η Cas	3.64	F_8	0.182 ± 5	$+1.101$	$+19 \pm 0$	-18	$+1 \pm 0$	-43	-2	2	4	22
O Cet	2.0- 10.1	M_{5e}	0.013 ± 5	-0.009	-4 ± 0	-19	-23 ± 0	-26	-3	0.2	1.3	23
								-21	$+2$	0.8	1.2	23
								-27	-4	0.0	10	20
ρ Per	3.3-4.1	M_3	0.008 ± 16	$+0.132$		-16		$+80$				12
						-16		$+85$				13
			$[0.0040]$		$[102]$	-17		$+88$		0.0	1.2	21
ι Per	4.17	G_0	0.084 ± 15	$+1.266$	$+48 \pm 2$	-17	$+31 \pm 2$	$+59$	$+28?$	10.0	13.2	22
α Tau	+1.1	K_5	0.048 ± 4	$+0.069$	$+5 \pm 0$	-12	-7 ± 0	$+59$	$28?$	1.1	1.8	23
								-5	$+2$	-	15	13
											30	8
O ² Fvi	4.5	K_0	0.200	-2.225	-35	-13	-48 ± 0	-50	-2	-	5	13
α CMa	-1.58	A_0	0.375 ± 4	-0.537	-5	-2	-7 ± 0	-5	$+2$	-	20	12

Для трех звезд с малыми, практически неизвестными параллаксами, указаны в квадратных скобках значения $\Delta\alpha_{\odot}$ и π , вычисленные по смещениям $\Delta\alpha_{\text{об}}$, полученным из наблюдений. Этот результат можно считать опытом определения ранее неизвестных параллаксов предлагаемым методом.

Кроме звезд наблюдались планеты: Юпитер, Марс и Венера. Юпитер действия на систему не показал. Марс же по наблюдениям 8 окт. действовал на систему с тем же эффектом, как и Венера, которая неоднократно наблюдалась в дневное время. Результаты наблюдений смещения истинного изображения Венеры относительно видимого приведены в табл. 1. Это смещение вычислялось по времени прохождения светом геоцентрического расстояния и ее суточного движения по α , взятых из «Ежегодника». При наблюдениях Венеры особенно отчетливо выявилось неожиданное обстоятельство: на систему действовало не только истинное, но и видимое на щели изображение Венеры. Оказалось, что и у звезд на систему действует не только их истинное положение, но и видимое на щели. Отклонения гальванометра в делениях его шкалы при этих двух положениях приведены в последних столбцах таблицы. Из-за изменения чувствительности системы эти данные дают только очень грубую ориентировку в сравнительной интенсивности воздействий от различных объектов.

Наблюдения показали, что при полном перекрытии большого зеркала дюралевой заслонкой толщиной около 2 мм действие видимого изображения ослабляется в той же степени, как и действие истинного изображения — приблизительно в 1,5 раза. Следовательно, действие видимого изображения не связано со светом, а только совпадает с его направлением. Значит, воздействие времени появляется не только мгновенно, но и по траектории четырехмерного мира Минковского, длина которой равна нулю. На всей этой траектории собственное время одинаково, и поэтому момент появляется на ней сразу. Для наблюдателя же он будет распространяться со скоростью света.

Некоторые звезды не показали заметного действия при чувствительности нашей системы. В табл. 2 приведен список этих звезд.

Звезда α Тау, скорее всего, излучает переменную плотность времени. Как видно из табл. 1, 2, 8 октября она оказывала очень большое действие, 13-го действие уменьшилось вдвое, а 22-го и 23-го действия не было.

Таблица 2

Звезда	m	Sp	π	μ_α	$\Delta\alpha_\odot$	Дата
β Tri	3.08	A_5	0."012	+0."150	+39"	12 окт.
λ Tau	3.8–4.1	B_3	–0.009	–0.006	?	23
α Tau	1.1	K_5	0.048	+0.069	+5	22, 23
γ Psc	3.85	K_0	0.025	+0.756	+95	22
ω Psc	4.03	F_5	0.012	+0.147	+15	22

Большой интерес могут иметь наблюдения посредством физических свойств времени не только звезд, но планет и Солнца для выявления активных очагов на их поверхности. С этой целью 20 и 22 октября было проведено сканирование Луны около первой четверти (19 октября). При наблюдениях 20 октября, около 21^h московского времени, удалось обнаружить один очаг вблизи центра лунного диска, который оказывал значительное действие, отклонявшее гальванометр на 8 делений шкалы. 22 октября наблюдения Луны во время кульминации (21^h30^m) позволили с большой точностью установить место этого очага. Оказалось, что оно совпадает с центральным пиком кратера Альфонс, несколько к западу от его вершины, как раз там, где 3 ноября 1958 г. наблюдалось истечение газов. В этот раз отклонение гальванометра составляло 3,2 делений. 28 октября вблизи полнолуния (25 окт.) было замечено действие на 2 деления шкалы гальванометра от очага, расположенного внутри кратера Аристарх. Эти результаты подтверждают высокую активность кратеров Альфонс и Аристарх, установленную спектральными и визуальными наблюдениями. Скорее всего, там происходят процессы разогревания поверхности под действием внутренней энергии Луны.

УКАЗАТЕЛЬ ЛИТЕРАТУРЫ

1. *Козырев Н. А.* Астрономические наблюдения посредством физических свойств времени // Вспыхивающие звезды: Труды симпозиума, приуроченного к открытию 2,6-м телескопа Бюраканской астрофизической обсерватории. Бюракан, 5–8 октября 1976 года. — Ереван: Изд-во АН Армянской ССР, 1977. — С. 209–227.
2. *Jenkins L.* General catalogue of trigonometric stellar parallaxes Yale university obs. New Haven, Conn., 1952.